

Вентиляторы для круглых каналов

KD 400 XL



- Высокая производительность – низкий уровень шума
- Возможность регулирования скорости
- Встроенные термоконттакты
- Установка в любом положении
- Не требуют обслуживания и надежны в работе

Вентиляторы серии KD снабжены двигателем с внешним ротором и диагональными лопастями. Вентиляторы данной серии отличаются относительно высоким статическим давлением и высокой эффективностью.

Для облегчения монтажа в комплекте с вентиляторами поставляются монтажные скобы. Быстроразъемный хомут FK облегчает монтаж и демонтаж, а также предотвращает передачу вибрации на воздуховод.

Для защиты электродвигателя от перегрева вентиляторы серии KD снабжены встроенными термоконттактами с выводами для подключения устройства защиты двигателя. Корпус изготовлен из листовой стали и покрашен порошковой краской.

		KD 400 XL1	KD 400 XL3
Напряжение/Частота	V/50 Гц	230	400
Фазность	~	1	3
Потребляемая мощность	Вт	893	861
Ток	А	4,3	1,6
Макс. расход воздуха	м ³ /с (м ³ /час)	1,71 (6155)	1,78 (6400)
Частота вращения	мин ⁻¹	1270	1325
Макс. температура перемещаемого воздуха	°С	45	55
Макс. темп. перемещаемого воздуха при регулировании	°С	40	50
Уровень звукового давления на расстоянии 3 м	дБ(А)	58	57
Вес	кг	32	29
Класс изоляции двигателя		F	F
Класс защиты двигателя		IP 54	IP 54
Емкость конденсатора	мкФ	16	-
Тип термозащиты		STET 10B	STDT 16
Регулятор скорости, пятиступенчатый	Трансформатор	RTRE 5	RTRD2
Регулятор 5-ст., высокая/низкая скорость	Трансформатор	REU 5 + STET 10B	RTRDU 2
Регулятор скорости, бесшаговый	Тиристор	REE 4 + STET 10B	-
Схема подключения, стр. 12-15		6	8

Принадлежности



FK стр. 503



SG стр. 505



VK стр. 505



RSK стр. 504



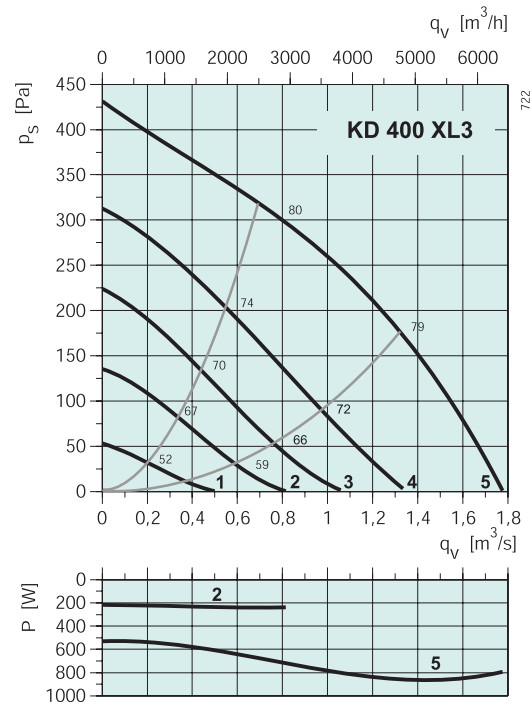
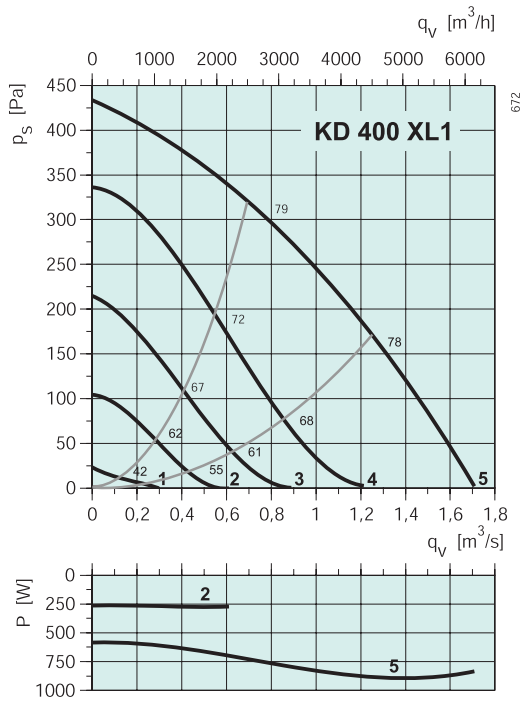
LDC стр. 494



FFR стр. 494



CB стр. 496



KD 400 XL1

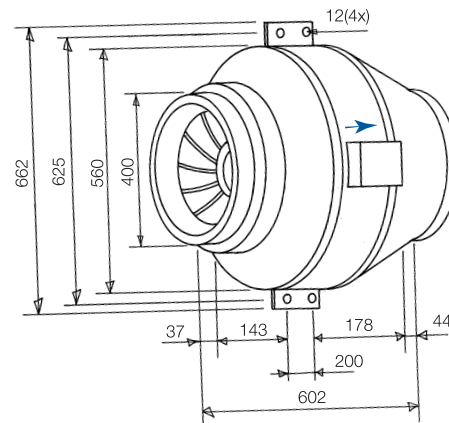
	Октавные полосы частот, Гц									
	Гц	Общ.	63	125	250	500	1k	2k	4k	8k
L_{wA} к входу	дБ(A)	79	69	68	74	73	72	68	61	53
L_{wA} к выходу	дБ(A)	82	68	74	73	75	76	72	63	55
L_{wA} к окружению	дБ(A)	65	45	40	55	59	61	57	50	40
C LDC 400-900										
L_{wA} к входу	дБ(A)	72	69	63	66	62	49	49	44	38
L_{wA} к выходу	дБ(A)	73	68	69	65	64	53	53	46	40

Условия испытаний: $q_v = 0,96 \text{ м}^3/\text{с}$, $P_s = 254 \text{ Па}$

KD 400 XL3

	Октавные полосы частот, Гц									
	Гц	Общ.	63	125	250	500	1k	2k	4k	8k
L_{wA} к входу	дБ(A)	80	67	69	74	74	73	70	63	54
L_{wA} к выходу	дБ(A)	82	66	75	73	75	76	72	64	56
L_{wA} к окружению	дБ(A)	64	37	40	53	57	61	56	46	37
C LDC 400-900										
L_{wA} к входу	дБ(A)	71	67	64	66	63	50	51	46	39
L_{wA} к выходу	дБ(A)	73	66	70	65	64	53	53	47	41

Условия испытаний: $q_v = 1,11 \text{ м}^3/\text{с}$, $P_s = 234 \text{ Па}$



Электрические принадлежности



Трансформатор
стр. 478



Тиристор
стр. 480



Реле термозащиты
стр. 487