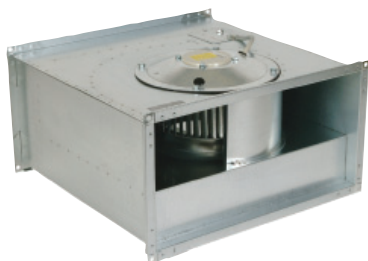


Вентиляторы для прямоугольных каналов

KE/КТ 40-20



- Возможность регулирования скорости
- Встроенные термоконтакты
- Возможность установки в любом положении
- Не требуют техобслуживания и надежны в работе

Вентиляторы серии KE/КТ оснащены двигателями с внешним ротором и крыльчатками с загнутыми вперед лопатками. Корпус изготовлен из оцинкованной листовой стали.

Для защиты от перегрева вентиляторы оснащены встроенными термоконтактами с выводами для подключения к устройству защиты двигателя.

Вентиляторы могут устанавливаться в любом положении и легко соединяются с помощью гибких соединений серии DS. Вентиляторы серии KE/КТ 40-20 электрически подключаются к клеммной коробке, установленной на корпусе.

		KE 40-20-4	КТ 40-20-4
Напряжение/Частота	В/50 Гц	230	400
Фазность	~	1	3
Потребляемая мощность	Вт	230	290
Ток	А	1,00	0,52
Макс. расход воздуха	м ³ /с (м ³ /час)	0,26 (930)	0,37 (1325)
Частота вращения	мин ⁻¹	1205	1300
Макс. температура перемещаемого воздуха	°С	40	55
Макс. темп. перемещаемого воздуха при регулировании	°С	40	55
Уровень звукового давления на расстоянии 3 м	дБ(А)	55	53
Вес	кг	12	12
Класс изоляции двигателя		F	B
Класс защиты двигателя		IP 44	IP 44
Емкость конденсатора	мкФ	6	-
Тип термозащиты		STET 10B	STDT 16
Регулятор скорости, пятиступенчатый	Трансформатор	RTRE 1,5	RTRD 2
Регулятор 5-ст., высокая/низкая скорость	Трансформатор	REU 1,5 + STET 10B	RTRDU 2
Регулятор скорости, бесшаговый	Тиристор	REE 1 + STET 10B	-
Схема подключения, стр. 12-15		5	7

Принадлежности



DS стр. 516



VK стр. 517



LDR стр. 508



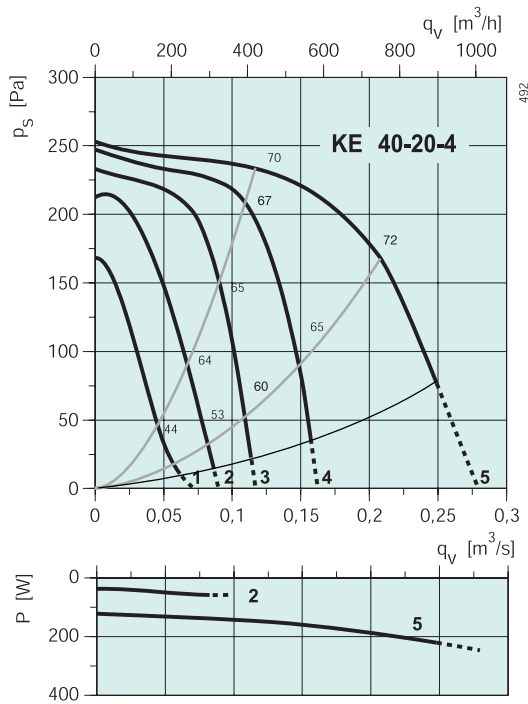
FFK стр. 506



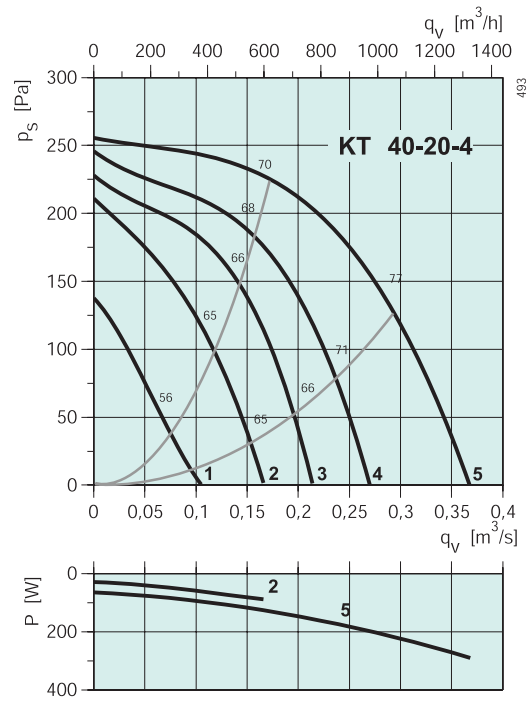
RB стр. 509



VBR стр. 512



Мин. статический подпор: 75 Па



KE 40-20-4

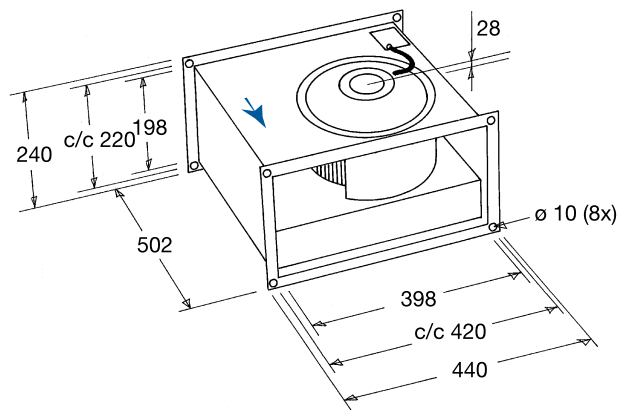
	Гц	Октавные полосы частот, Гц								
		Общ.	63	125	250	500	1k	2k	4k	8k
L_{wA} к входу	дБ(А)	70	54	66	64	62	56	56	55	49
L_{wA} к выходу	дБ(А)	72	55	63	67	65	65	63	61	54
L_{wA} к окружению	дБ(А)	62	38	45	59	55	56	49	46	41
C LDR 40-20										
L_{wA} к входу	дБ(А)	63	54	61	55	47	33	40	43	39
L_{wA} к выходу	дБ(А)	63	55	58	58	50	42	47	49	44

Условия испытаний: $q_v = 0,17 \text{ м}^3/\text{с}$, $P_s = 207 \text{ Па}$

KT 40-20-4

	Гц	Октавные полосы частот, Гц								
		Общ.	63	125	250	500	1k	2k	4k	8k
L_{wA} к входу	дБ(А)	70	55	68	65	60	56	55	53	46
L_{wA} к выходу	дБ(А)	72	54	64	69	64	65	62	59	52
L_{wA} к окружению	дБ(А)	60	33	41	58	51	49	44	40	33
C LDR 40-20										
L_{wA} к входу	дБ(А)	64	55	63	56	45	39	39	41	36
L_{wA} к выходу	дБ(А)	64	54	59	60	49	42	46	47	42

Условия испытаний: $q_v = 0,14 \text{ м}^3/\text{с}$, $P_s = 236 \text{ Па}$



Электрические принадлежности



Трансформатор
стр. 478



Реле термозащиты
стр. 487



Тиристор
стр. 480