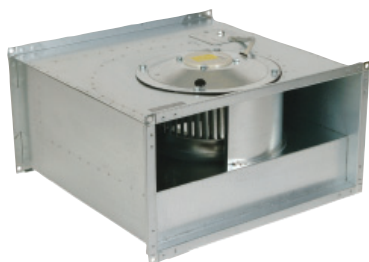
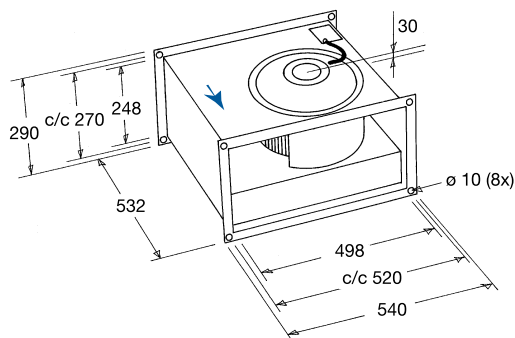


# Вентиляторы для прямоугольных каналов

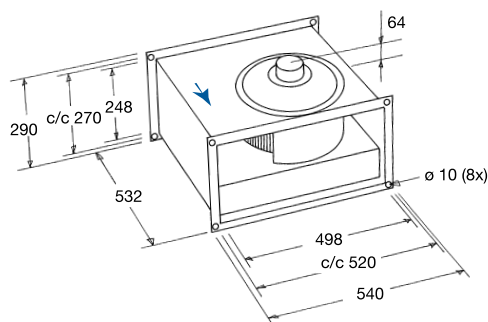
## KE/КТ 50-25



KE 50-25



КТ 50-25



Описание приведено на стр. 128 и 130.

		KE 50-25-4	КТ 50-25-4	КТ 50-25-6
Напряжение/Частота	В/50 Гц	230	400	400
Фазность	~	1	3	3
Потребляемая мощность	Вт	530	550	220
Ток	А	2,51	0,95	0,44
Макс. расход воздуха	м <sup>3</sup> /с (м <sup>3</sup> /час)	0,48 (1725)	0,53 (1925)	0,38 (1370)
Частота вращения	мин <sup>-1</sup>	1300	1295	825
Макс. температура перемещаемого воздуха	°С	70	40	60
Макс. темп. перемещаемого воздуха при регулировании	°С	50	40	60
Уровень звукового давления на расстоянии 3 м	дБ(А)	56	55	44
Вес	кг	18	17	17
Класс изоляции двигателя		B	F	B
Класс защиты двигателя		IP 54	IP 54	IP 54
Емкость конденсатора	мкФ	8	-	-
Тип термозащиты		STET 10B	STDT 16	STDT 16
Регулятор скорости, пятиступенчатый	Трансформатор	RTRE 3	RTRD 2	RTRD 2
Регулятор 5-ст., высокая/низкая скорость	Трансформатор	REU 3 + STET 10B	RTRDU 2	RTRDU 2
Регулятор скорости, бесшаговый	Тиристор	REE 4 + STET 10B	-	-
Схема подключения, стр. 12-15		6	8	8

## Принадлежности



DS стр. 516



VK стр. 517



LDR стр. 508



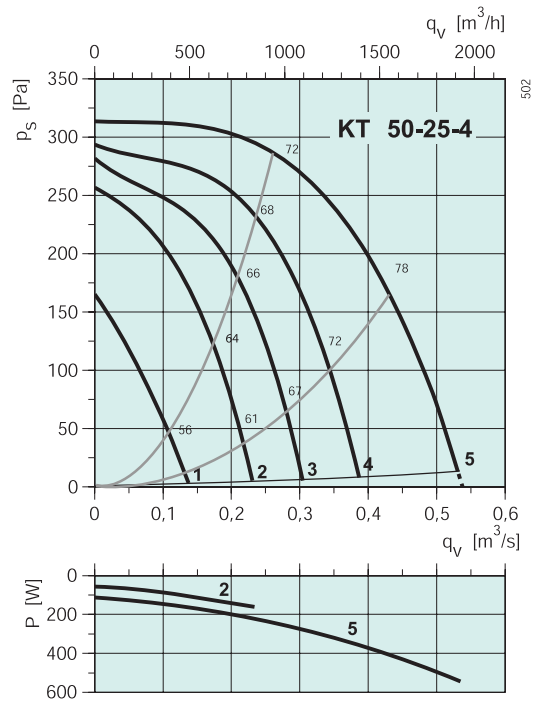
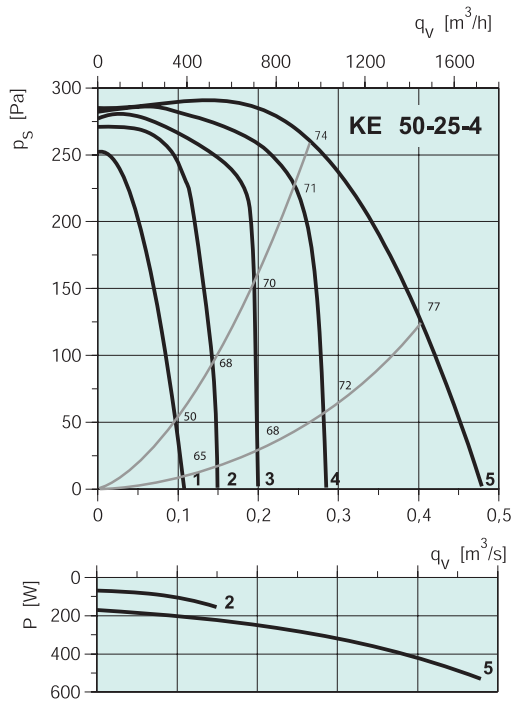
FFK стр. 506



RB стр. 509



VBR стр. 512



Min. static back pressure 13 Pa

## KE 50-25-4

	Гц	Октавные полосы частот, Гц								
		Общ.	63	125	250	500	1k	2k	4k	8k
$L_{wA}$ к входу	дБ(A)	74	62	70	67	59	63	64	62	59
$L_{wA}$ к выходу	дБ(A)	77	55	64	67	69	72	70	68	64
$L_{wA}$ к окружению	дБ(A)	63	35	47	57	58	55	51	46	50
<b>C LDR 50-25</b>										
$L_{wA}$ к входу	дБ(A)	65	62	60	52	34	38	44	47	47
$L_{wA}$ к выходу	дБ(A)	61	55	54	52	44	47	50	53	52

Условия испытаний:  $q_v = 0,27 \text{ м}^3/\text{с}$ ,  $P_s = 259 \text{ Па}$

## KT 50-25-4

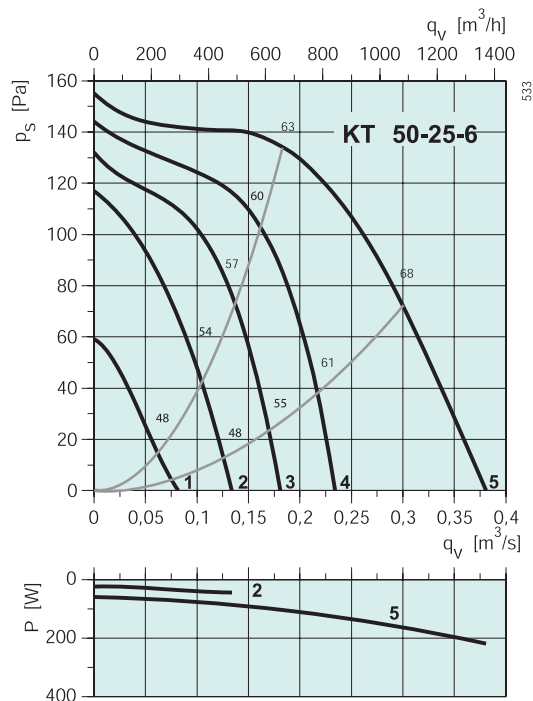
	Гц	Октавные полосы частот, Гц								
		Общ.	63	125	250	500	1k	2k	4k	8k
$L_{wA}$ к входу	дБ(A)	72	59	68	65	60	63	64	62	58
$L_{wA}$ к выходу	дБ(A)	76	56	63	65	67	71	69	67	64
$L_{wA}$ Surrounding	дБ(A)	62	38	46	53	55	56	52	50	55
<b>C LDR 50-25</b>										
$L_{wA}$ к входу	дБ(A)	62	59	58	50	35	38	44	47	46
$L_{wA}$ к выходу	дБ(A)	61	56	53	50	42	46	49	52	52

Условия испытаний:  $q_v = 0,28 \text{ м}^3/\text{с}$ ,  $P_s = 284 \text{ Па}$

## KT 50-25-6

	Гц	Октавные полосы частот, Гц								
		Общ.	63	125	250	500	1k	2k	4k	8k
$L_{wA}$ к входу	дБ(A)	63	51	60	56	52	53	53	50	44
$L_{wA}$ к выходу	дБ(A)	66	50	55	56	61	59	57	55	47
$L_{wA}$ к окружению	дБ(A)	51	34	39	47	46	43	37	33	29
<b>C LDR 50-25</b>										
$L_{wA}$ к входу	дБ(A)	54	51	50	41	27	28	33	35	32
$L_{wA}$ к выходу	дБ(A)	52	50	45	41	36	34	37	40	35

Условия испытаний:  $q_v = 0,19 \text{ м}^3/\text{с}$ ,  $P_s = 133 \text{ Па}$



## Электрические принадлежности



Трансформатор  
стр. 478



Реле термозащиты  
стр. 487



Тиристор  
стр. 480