

Вентиляторы для прямоугольных каналов

RSI 70-40 L



- Низкий уровень шума
- Возможность регулирования скорости
- Встроенные термоконттакты
- Возможность установки в любом положении
- Не требуют техобслуживания и надежны в работе

Вентиляторы серии RSI оснащены двигателями с внешним ротором с крыльчаткой с загнутыми назад рабочими лопастями. Двигатель и крыльчатка крепятся на откидной крышке, что обеспечивает легкий доступ к ним для обслуживания.

Вентиляторы серии RSI термически и акустически изолированы 50-мм слоем минеральной ваты, зафиксированной перфорированным стальным листом с внутренней стороны.

Для защиты от перегрева вентиляторы серии RSI оснащены встроенными термоконттактами с выводами для подключения к устройству защиты двигателя.

Вентиляторы могут устанавливаться в любом положении и легко подсоединяются с помощью гибких соединений серии DS. Корпус изготовлен из оцинкованной листовой стали.

		RSI 70-40 L1	RSI 70-40 L3
Напряжение/Частота	V/50 Гц	230	400
Фазность	~	1	3
Потребляемая мощность	Вт	624	705
Ток	А	2,81	1,70
Макс. расход воздуха	м ³ /с (м ³ /час)	1,59 (5709)	1,39 (5002)
Частота вращения	мин ⁻¹	1305	1410
Макс. температура перемещаемого воздуха	°C	65	70
Макс. темп. перемещаемого воздуха при регулировании	°C	65	70
Уровень звукового давления на расстоянии 3 м	дБ(А)	51	51
Вес	кг	80	80
Класс изоляции двигателя		F	F
Класс защиты двигателя		IP 54	IP 54
Емкость конденсатора	мкФ	14	-
Тип термозащиты		STET 10B	STDT 16
Регулятор скорости, пятиступенчатый	Трансформатор	RTRE 5	RTRD 2
Регулятор 5-ст., высокая/низкая скорость	Трансформатор	REU 5 + STET 10 B	RTRDU 2
Регулятор скорости, бесшаговый	Тиристор	REE 4 + STET 10B	-
Схема подключения, стр. 12-15		6	8

Принадлежности



DS стр. 516



VK стр. 517



LDR стр. 506



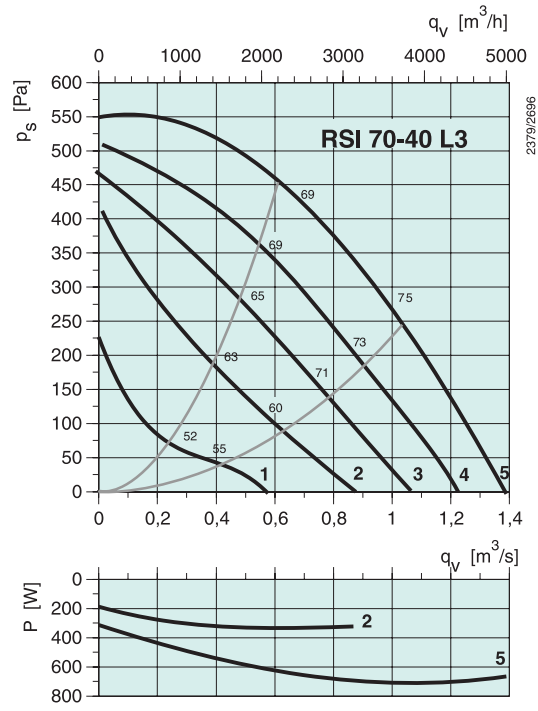
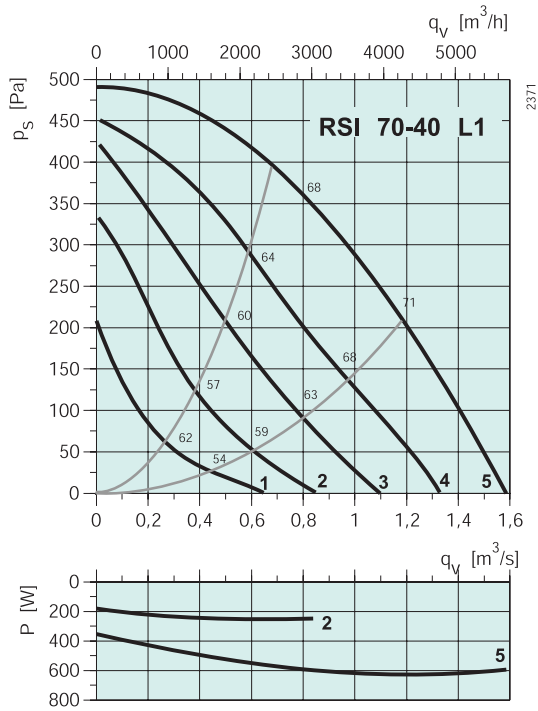
FFK стр. 508



RB стр. 509



VBR стр. 512



RSI 70-40 L1

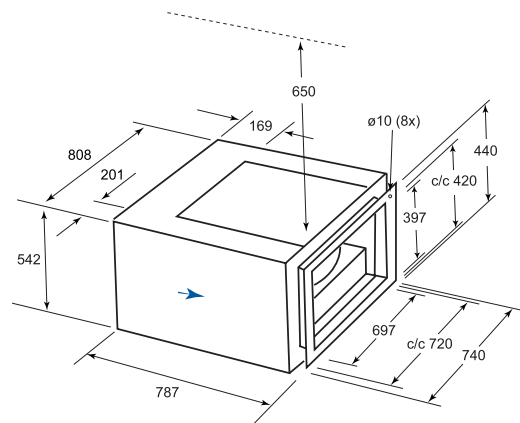
	Гц	Октавные полосы частот, Гц								
		Общ.	63	125	250	500	1k	2k	4k	8k
L_{WA} к входу	дБ(A)	68	58	63	63	60	57	56	51	46
L_{WA} к выходу	дБ(A)	80	61	68	76	74	74	72	65	56
L_{WA} к окружению	дБ(A)	58	38	47	54	51	50	48	46	44
C LDR 70-40										
L_{WA} к входу	дБ(A)	61	58	56	52	46	43	46	43	40
L_{WA} к выходу	дБ(A)	70	61	61	65	60	60	62	57	50

Условия испытаний: $q_v = 0,82 \text{ м}^3/\text{с}$, $P_s = 356 \text{ Па}$

RSI 70-40 L3

	Гц	Октавные полосы частот, Гц								
		Общ.	63	125	250	500	1k	2k	4k	8k
L_{WA} к входу	дБ(A)	69	58	63	63	62	57	58	55	49
L_{WA} к выходу	дБ(A)	81	62	68	77	75	74	72	65	56
L_{WA} к окружению	дБ(A)	58	35	47	52	52	50	48	44	39
C LDR 70-40										
L_{WA} к входу	дБ(A)	61	58	56	52	48	43	48	47	43
L_{WA} к выходу	дБ(A)	71	62	61	66	61	60	62	57	50

Условия испытаний: $q_v = 0,69 \text{ м}^3/\text{с}$, $P_s = 434 \text{ Па}$



Электрические принадлежности



Трансформатор
стр. 478



Реле термозащиты
стр. 487



Тиристор
стр. 480